



UTL - 601



ŞİRİNK DİSK

UTL - 600-601-602 ; iki konik yanak, bir iç çember ve DIN 931 normlarına uygun bağlantı elemanlarından oluşmaktadır.

Düşük tork gerektiren yerlerde (UTL 600) , yüksek tork gerektiren yerlerde (UTL 601), orta ve yüksek tork gerektiren yerlerde (UTL 602) uygulanması önerilir.

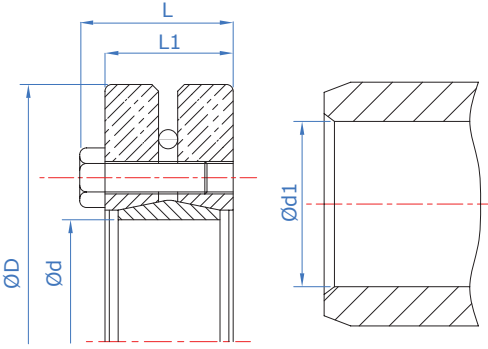
h8 Tolerans - $Rt \leq 16 \mu m$



SHRINK DISCS

UTL - 600-601-602 are external locking devices which are installed over hub projections. By locking the screws, radial pressures act on the hub allowing an effective and solid connection. Recommended for low, medium and high torque.

h8 Tolerance - $Rt \leq 16 \mu m$



UTL - 601 Teknik Özellikler / Technical Properties

Ma	Vida sıkma döndürme momenti / Screw tightening torque
Mt	Maksimum aktarılabilen döndürme momenti (Fass=0 kN) / Transmissible torque moment
Fass	Maksimum aktarılabilen aksel yük (Mt=0 Nm) / Transmissible axial load
Ps	Kovan miline temas basıncı / Hollow shaft pressure

Sipariş Kodu / Code	Ölçüler / Dimensions					Bağlantı elemanları / Tightening screws		Başarımlar / Performances				Ağırlık / Weight kg
	d1	d	D	L1	L	DIN 931		Ma	Mt	Fass	Ps	
	mm	mm	mm	mm	mm	Ad.	10.9 TİP	Nm	Nm	kN	N/mm ²	
UTL 601 - 125	85	125	215	66	74	12	M12	100	18.700	442	161	11
	90								22.500	500	177	
	95								26.600	560	193	
UTL 601 - 140	95	140	230	74	82	12	M12	100	19.800	417	122	13
	100								23.500	472	134	
	105								27.600	527	146	
UTL 601 - 155	105	155	263	80	88	15	M12	100	29.000	553	133	20
	110								33.600	612	143	
	115								38.500	671	154	
UTL 601 - 165	115	165	290	88	98	10	M16	250	45.800	800	163	26
	120								51.900	870	173	
	125								58.300	930	183	
UTL 601 - 175	125	175	300	88	98	10	M16	250	52.200	840	157	29
	130								58.500	900	166	
	135								65.100	970	175	
UTL 601 - 185	135	185	330	112	122	15	M16	250	89.400	1330	189	47
	140								99.000	1410	198	
	145								109.100	1510	207	
UTL 601 - 200	145	200	350	112	122	15	M16	250	94.900	1310	171	50
	150								104.400	1390	179	
	155								114.300	1480	186	
UTL 601 - 220	160	220	370	134	144	20	M16	250	142.900	1790	175	65
	165								155.500	1890	181	
	170								168.600	1980	187	
UTL 601 - 240	170	240	405	144	159	15	M20	490	174.500	2050	176	87
	180								203.100	2260	188	
	190								234.100	2460	199	
UTL 601 - 260	190	260	430	160	175	18	M20	490	244.600	2580	178	100
	200								280.500	2810	189	
	210								319.000	3040	199	
UTL 601 - 280	210	280	460	172	187	20	M20	490	315.000	3000	175	132
	220								356.100	3240	184	
	230								400.000	3480	193	
UTL 601 - 300	230	300	485	176	191	20	M20	490	356.100	3100	161	140
	240								395.600	3320	169	
	250								420.800	3440	173	