

UTL®

Standart Seri Konik Kilitler Standard Series Locking Assemblies



UTL - 351



KENDİLİĞİNDEN YATAKLAYAN

UTL - 351 ; iki konik parça, bir aksenal kaymayı önleyici bilezik ve DIN 912 normlarına uygun bağlantı elemanlarından oluşmaktadır.

Yüksek tork gerektiren yerlerde uygulanması önerilir.

H8-h8 Tolerans - $Rt \leq 16 \mu m$



SELF-CENTERING

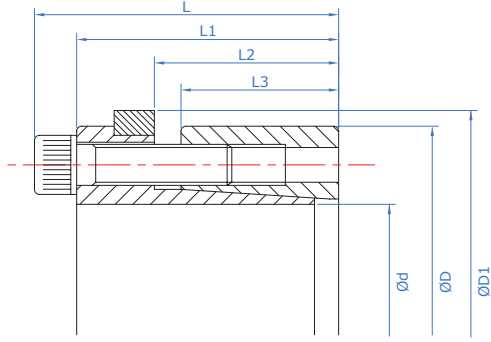
Locking assembly with single taper design.

Provide good concentricity and self centering. It is recommended for high torques and is self-centering. The flange design prevent axial movement during installation.

H8-h8 Tolerance - $Rt \leq 16 \mu m$

www.utl.com.tr

www.utllockingassemblies.com



UTL - 351 Teknik Özellikler / Technical Properties

Ma	Vida sıkma döndürme momenti / Screw tightening torque
Mt	Maksimum aktarılabilen döndürme momenti (Fass=0 kN) / Transmissible torque moment
Fass	Maksimum aktarılabilen eksenel yük (Mt=0 Nm) / Transmissible axial load
Ps	Mile temas basıncı / Shaft pressure
Ph	Göbek çapına temas basıncı / Hub pressure

Sipariş Kodu / Code	Ölçüler / Dimensions							Bağlantı elemanları / Tightening screws		Başarımlar / Performances					Ağırlık / Weight kg
	d	D	D1	L3	L2	L1	L	DIN 912		Ma	Mt	Fass	Ps	Ph	
	mm	mm	mm	mm	mm	mm	mm	Ad.	12.9 TİP	Nm	Nm	kN	N/mm ²	N/mm ²	
UTL 351 - 20	20	47	53	26	30	42	48	6	M6	17	350	35	178	76	0,4
UTL 351 - 22	22	47	53	26	30	42	48	6	M6	17	380	35	162	76	0,4
UTL 351 - 24	24	50	56	26	31	43	49	6	M6	17	420	35	148	71	0,4
UTL 351 - 25	25	50	56	26	31	43	49	6	M6	17	440	35	142	71	0,4
UTL 351 - 28	28	55	61	26	31	43	49	6	M6	17	490	35	127	65	0,5
UTL 351 - 30	30	55	61	26	31	43	49	6	M6	17	520	35	118	65	0,5
UTL 351 - 32	32	60	66	26	31	43	49	8	M6	17	740	46	148	79	0,6
UTL 351 - 35	35	60	66	26	31	43	49	8	M6	17	810	46	135	79	0,6
UTL 351 - 38	38	65	71	26	31	43	49	8	M6	17	880	46	125	73	0,8
UTL 351 - 40	40	65	71	26	31	43	49	8	M6	17	930	46	118	73	0,6
UTL 351 - 42	42	75	81	30	36	51	59	6	M8	41	1.350	64	135	76	1
UTL 351 - 45	45	75	81	30	36	51	59	6	M8	41	1.450	64	126	76	1
UTL 351 - 48	48	80	86	30	36	51	59	6	M8	41	1.540	64	119	71	1,1
UTL 351 - 50	50	80	86	30	36	51	59	6	M8	41	1.610	64	114	71	1,1
UTL 351 - 55	55	85	91	30	36	51	59	8	M8	41	2.360	86	138	89	1,1
UTL 351 - 60	60	90	96	30	36	51	59	8	M8	41	2.570	86	126	84	1,2
UTL 351 - 65	65	95	102	30	36	51	59	8	M8	41	2.790	86	117	80	1,3
UTL 351 - 70	70	110	117	40	46	59	69	8	M10	83	4.310	123	117	74	2,3
UTL 351 - 75	75	115	122	40	46	59	69	8	M10	83	4.620	123	109	71	2,4
UTL 351 - 80	80	120	127	40	46	59	69	8	M10	83	4.930	123	102	68	2,6
UTL 351 - 85	85	125	132	40	46	59	69	10	M10	83	5.990	141	110	75	2,7
UTL 351 - 90	90	130	137	40	46	59	69	10	M10	83	6.340	141	104	72	2,8
UTL 351 - 95	95	135	142	40	46	59	69	10	M10	83	8.360	176	123	86	3
UTL 351 - 100	100	145	153	46	52	70	82	8	M12	145	9.200	184	106	73	4,1
UTL 351 - 110	110	155	163	46	52	70	82	8	M12	145	10.100	184	96	68	4,4
UTL 351 - 120	120	165	173	46	52	70	82	10	M12	145	12.600	210	101	74	4,7
UTL 351 - 130	130	180	188	46	52	70	82	12	M12	145	17.100	263	117	84	5,7
UTL 351 - 140	140	190	199	51	59	82	86	8	M14	230	20.100	287	107	79	7
UTL 351 - 150	150	200	209	51	59	82	86	10	M14	230	26.900	359	124	93	7,2
UTL 351 - 160	160	210	219	51	59	82	86	10	M14	230	28.700	359	117	89	7,8
UTL 351 - 170	170	225	234	51	59	82	86	12	M14	230	36.600	430	132	100	9
UTL 351 - 180	180	235	244	51	59	82	86	12	M14	230	38.700	430	124	95	9,5
UTL 351 - 190	190	250	259	51	59	82	86	16	M14	230	51.100	538	147	112	10,57
UTL 351 - 200	200	260	269	51	59	82	86	16	M14	230	53.800	538	140	108	11,24
UTL 351 - 220	220	285	294	64	72	98	102	12	M16	355	65.100	592	111	86	14,8
UTL 351 - 240	240	305	314	64	72	98	102	16	M16	355	88.700	740	128	101	15,7
UTL 351 - 260	260	325	334	64	72	98	102	18	M16	355	115.400	887	141	113	17
UTL 351 - 280	280	355	364	75	83	121	127	16	M18	485	132.900	949	120	95	36
UTL 351 - 300	300	375	384	75	83	121	127	18	M18	485	160.200	1.068	126	101	37
UTL 351 - 320	320	405	414	90	98	140	148	18	M20	690	220.800	1.380	127	100	38,5
UTL 351 - 340	340	425	434	90	98	140	148	22	M20	690	273.700	1.610	140	112	40,4
UTL 351 - 360	360	455	464	110	118	164	174	18	M22	930	307.000	1.706	114	90	56,7
UTL 351 - 380	380	475	484	110	118	164	174	22	M22	930	378.100	1.990	126	101	58,8

Daha büyük çaplı UTL Konik Kilit ihtiyaçlarınız için bizi arayınız. / For assemblies requiring larger dimensions, contact our technical department.